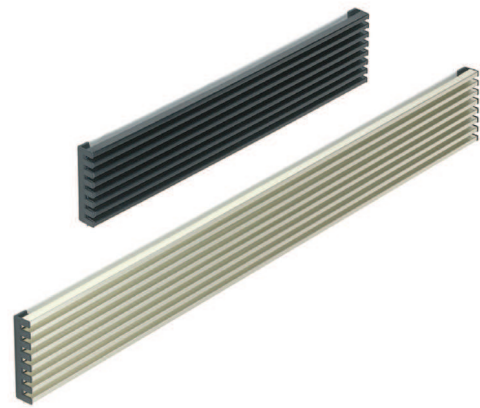


Equipamiento para Cocinas





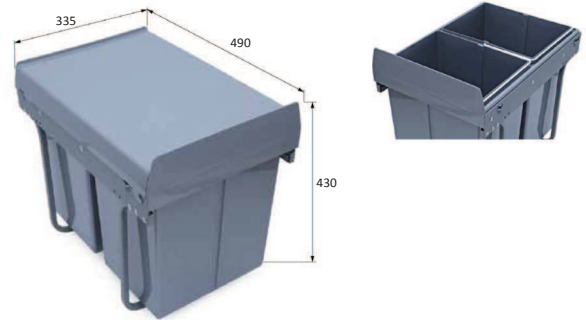
CUBO DE BASURA: 1 contenedor de 12 litros.



- Apertura Automática al abrir la puerta

Referencia	Alto	Descripción	
fva.403.703	320	Plástico Gris	1

MÓDULO CUBO DE BASURA: con guías de extracción total y cierre amortiguado. 2 contenedores de 20 litros.



- Con guías de extracción total y cierre amortiguado.

Referencia	Alto	Ancho	Fondo	Descripción	
fva.403.705	430	335	490	Hierro-Plástico Gris	1

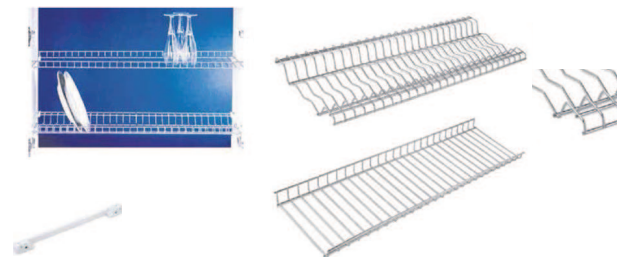
MÓDULO CUBO BASURA: Extraíble con tirador. Sistema automático de apertura y cierre. 2 contenedores de 16 litros.



- Composición básica formada por dos cubos de una capacidad de 16 litros cada uno, que permite la mecanización del conjunto directamente a la puerta abisagrada, permitiendo el sistema automático de apertura/cierre.
- Mínimo de puerta de 400mm. de ancho (preferible a partir de 450mm.). Fácil montaje.
- Permite una rápida limpieza.
- Sistema válido tanto para apertura al lado derecho como al lado izquierdo.
- Incluye instrucciones de montaje.

Referencia	Ancho	Alto	Fondo	Descripción	
fva.403.706	298	380	476	Acero-plástico ral9006 gris	15

JUEGO ESCURREPLATOS: Vasos de Acero Inoxidable.



- 1 juego se compone de 1 escurreplatos y 1 escurrevasos. Pedir soportes por separado, 4 por juego.

Referencia	Mueble	Ancho	Alto	Fondo	
fva.403.495	800	760	60/40	230	15

MARCO PARA EL MUEBLE DE MICROONDAS:



- Ajustable a las necesidades del cliente, con 4 cortes, se varía en escala la medida de microondas de menor a mayor.
- Medida universal.
- Fabricado en abs de primera calidad.
- Se suministra con accesorios de montaje.

Referencia	Descripción	
fva.403.196	Plástico Níquel Satinado	5

REJILLA VENTILACIÓN HORNO:

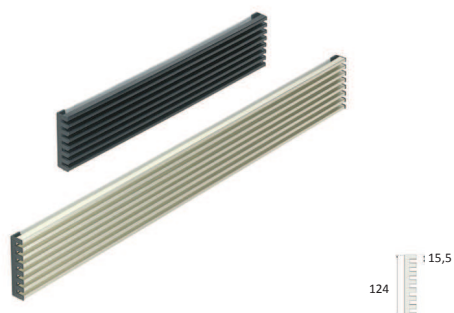


- Ajustable a sus necesidades.
- Se puede reducir en altura, eliminando los elementos necesarios.

Referencia	Ancho	Descripción	
fva.403.730	600	Inoxidable	12

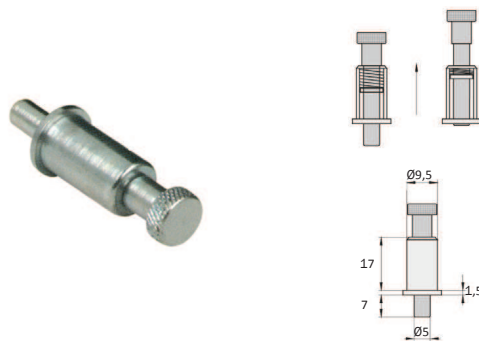


REJILLA AIREACIÓN: 8 lamas.



Referencia	Descripción	
fva.477.471	Blanco	25
fva.477.470	Inox	25
fva.477.472	Negro	25

PIVOTE CAMPANA:



• Tope automático con muelle inferior.

Referencia	Descripción	
fva.381.420	Acero Zincado	100

ferrva

Vista Alegre, 61 Bajo
15705 Santiago de Compostela

Teléfono: 981 58 98 93
Fax: 981 57 20 56

www.ferrva.com
ferrva@ferrva.com



Ferrva Herrajes sl



@FerrvaHerrajes



+ferrvaherrajesSantiagodeCompostela